

無線モジュール・アプリケーションノート

IM920 の AD 入力モードで作る、ワイヤレス温度センサ

対応無線モジュール：IM920、IM920XT

インタープラン株式会社

〒102-0072 東京都千代田区飯田橋 3-3-12 石原ビル 5F

TEL: 03-5215-5771 FAX: 03-5215-5772 URL: <http://www.interplan.co.jp>

1. はじめに

このアプリケーションノートでは、無線モジュール（IM920、IM920XT）の AD 入力モードをご紹介します。

IM920、IM920XT には内蔵 AD コンバータを使用して、4 チャンネルのアナログ入力を定期的送信するモードがあります。今回は温度センサ IC を組み合わせ、簡単なワイヤレス温度センサを製作しながら、この機能と応用を紹介します。

1-2. ご注意

- 1) 無線モジュールは故障・誤動作が人命に関わる機器などの、高度な信頼性が要求される用途には対応していません。高度な信頼性が必要な機器には使用しないでください。
- 2) 無線モジュールを、医療機器やその周辺、航空機器や航空機内などでは、使用しないでください。
- 3) 無線モジュールは、予告なく変更される場合や製造中止となる場合があります。
- 4) このアプリケーションノートの内容は予告なく変更される場合があります。

2. 使用する機材

- ・無線モジュール（IM920 または IM920XT、ファームウェア 1.14 以降）
- ・USB インターフェイス（IM315-USB-RX）
- ・ユニバーサル基板（IM315-UNB）
- ・通信ターミナルソフト（Tera Term など）
- ・表計算ソフト（Excel など）
- ・温度センサ回路の電子部品

使用する機材の詳細については、各製品のマニュアルをご参照ください。

3. ワイヤレス温度センサについて

3-1. 構成

温度センサ IC は、電圧出力タイプの TI 社 LM61BIZ を使用します。この IC は単一電源で動作し、検出範囲は $-30\sim 100^{\circ}\text{C}$ と幅広く、 0°C のときに 600mV を出力します。

電源は使いやすさと小型化を狙ってコイン電池 CR2032 を使用します。電池容量が少なく、瞬時に取り出せる電流もあまり多くないことから、無線モジュールの設定は、高速モードにしてパケット送信時間を短縮し、送信電力も 0.1mW にして電池に配慮します。

温度測定の周期は DIP スイッチで簡単に設定できるようにし、ユニバーサル基板 (IM315-UNB) に組み立てます。

3-2. IM920 の設定

(1) AD 入力モードの設定

IM920 を AD 入力モードに設定するには、MODE1~3 ピンを使用し、下表のように設定します。端子は内部でプルアップされていますので、開放（無接続）の場合は H となります。

動作モード	MODE1	MODE2	MODE3	備考
AD 入力モード	L	H	L	Ver. 1.14 以降

表 1 MODE ピンの設定

(2) 送信周期時間の設定

送信周期時間は 2 種類の方法があります。

① IO1~IO3 端子で設定

IM920 の IO4 を L にして電源を投入すると、下表のように IO1~IO3 で送信周期が設定できます。今回は IO1~IO4 を DIP スイッチに接続し、設定変更できるようにします。

IO3	IO2	IO1	送信間隔
H	H	H	250ms
H	H	L	1 秒
H	L	H	10 秒
H	L	L	1 分
L	H	H	10 分
L	H	L	30 分
L	L	H	1 時間
L	L	L	12 時間

表 2 IO1~IO3 による送信周期設定

② コマンドで設定

コマンドを用いるとスリープ時間を任意の時間に設定できます。コマンドを入力するには、USB インターフェイス (IM315-USB-RX) と PC のターミナルソフトで行うのが便利です。

スリープ時間は SSTM コマンドを用い、スリープ時間は 1 秒単位で最大 65,535 秒の値を 16 進数に変換してパラメータとします。SSTM の設定値が 0 のときは、STRT (無線通信速度設定) コマンドで設定したモードでの最短周期 (高速通信モード時: 100ms、長距離モード時: 250ms) で送信しますが、スリープ動作には移行しません。この場合は消費電流が下がりにくいため注意してください。SSTM の設定値が 0 以外の場合は、データ送信後指定時間スリープします。

3-3. 無線モジュールの設定

USB インターフェイス (IM315-USB-RX) を用いてパソコンのターミナルソフトで、無線通信速度を高速通信モードに、送信出力を 0.1mW に設定しました。コマンドとパラメータは次の通りです。

無線通信速度 : STRT=1

送信電力設定 : STPO=1

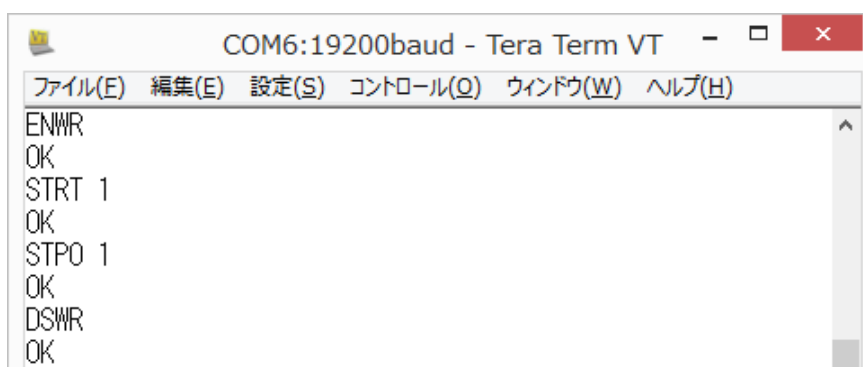


図 1 Tera Term での設定画面

3-4. 参考回路

下図は AD1 入力に接続した参考回路です。AD2~AD4 の入力はノイズ低減のために接地しています。保護回路などは省略していますので、アプリケーションに合わせて追加してください。

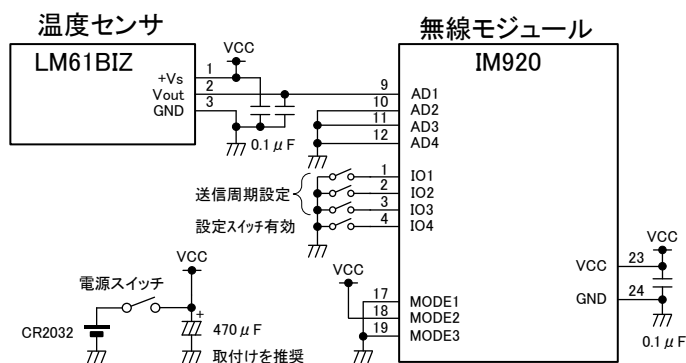


図 2 参考回路

3-5. 製作例

ワイヤレス温度センサはユニバーサル基板（IM315-UNB）を使用し、図3のように製作しました。

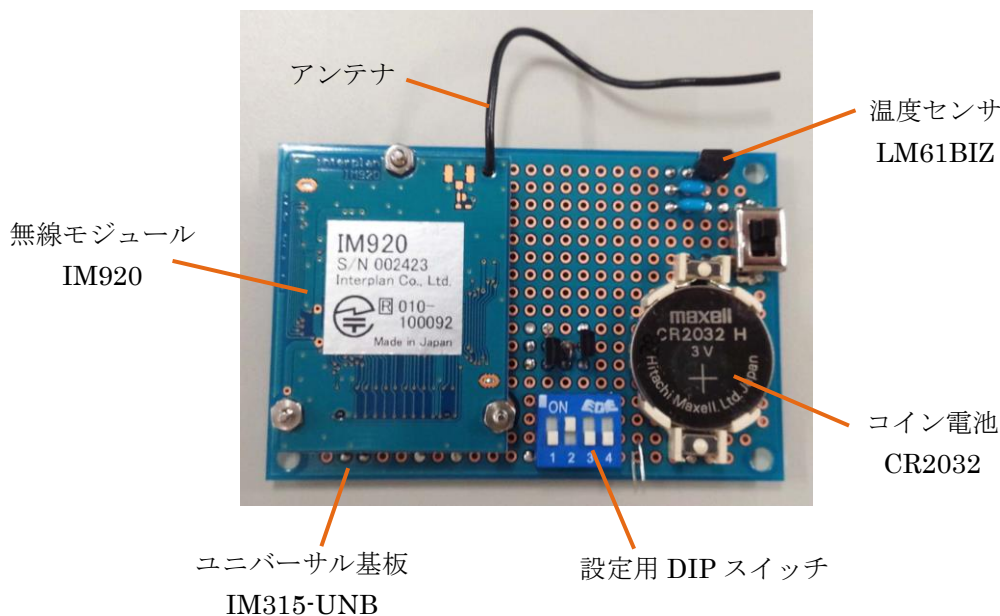


図3 製作例

3-6. データ受信

受信はパソコンのターミナルソフトで行います。今回は Tera Term のログ機能を用い、受信データにタイムスタンプを付けてファイルとして保存しました。

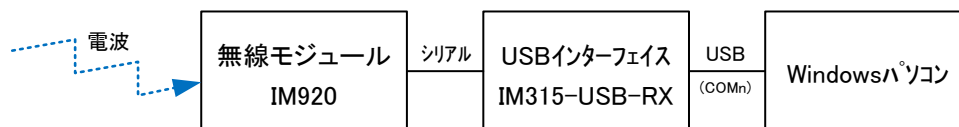


図4 受信側の構成

3-7. 受信データの活用

受信データは以下のような形式で出力します。

aa,bbbb,cc:受信データ<CR><LF>

aa ノード番号

bbbb 送信モジュールの固有 ID

cc 受信データの RSSI 値

- ・受信データは、1バイト目から8バイト目までカンマ区切りで出力します。
- ・それぞれの値は、16進数を ASCII 文字（0~9、A~F）で出力します。
- ・データは各チャンネルを2バイト（10bit 右詰め、unsigned、00,00~FF,03形式）で出力します。

下図はデータを Tera Term で受信した様子です。ここでは2つのセンサユニットを使っています。ID=0976はAD1に今回の温度センサ、AD2に湿度センサとAD3に照度センサを追加し、室内に置きました。ID=0977は今回紹介したものを屋外に置いています。

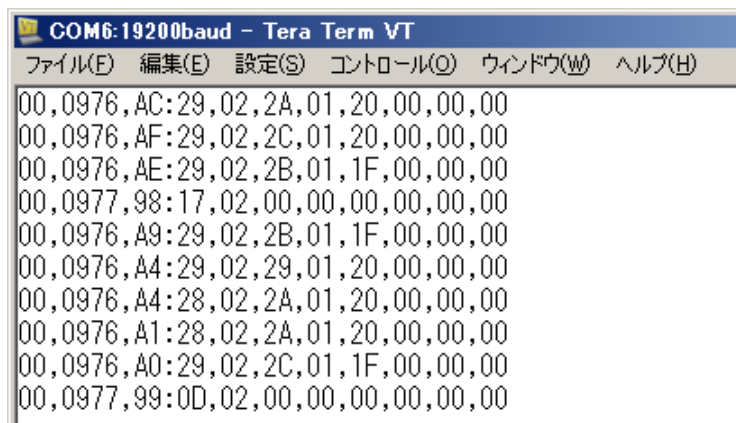


図5 受信データの例

図5の受信データからAD変換の各チャンネルの値をもう一度解説しますと、1行目のデータからAD1は0229、AD2は012A、AD3は0020、AD4は0000となります。

受信したデータを整理するにはExcelを用います。ExcelでTera Termで作成したログファイルを開きます。データはLEFTやMID、RIGHTなどの文字列操作関数で抜き出し、16進数を10進数に変換するにはHEX2DEC関数を用います。

受信時間と温度データを使って作成したグラフの例を図6に示します。

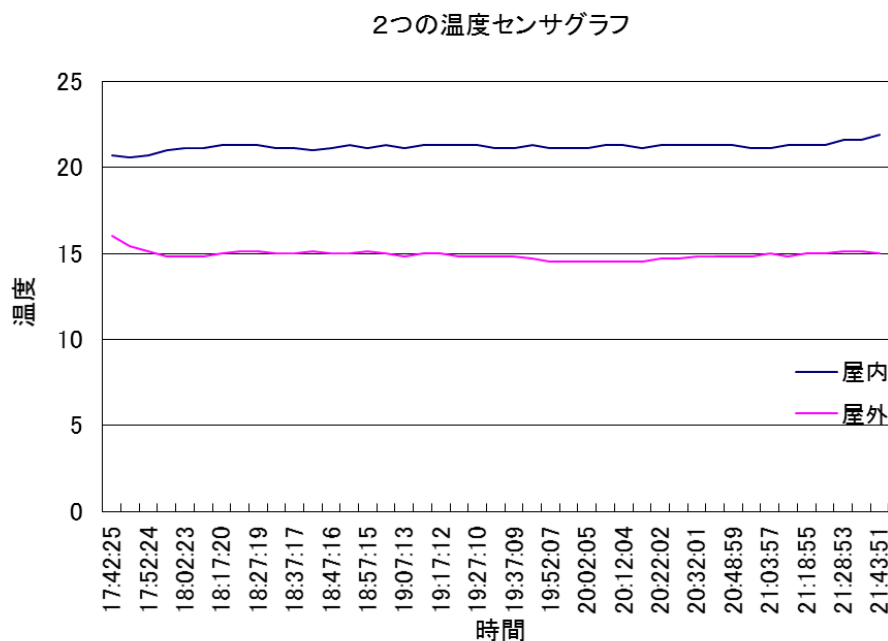


図6 Excelでグラフを作成

4. まとめ

IM920 には 4 つの AD 入力端子がありますので、電圧出力のセンサを使えばマイコン不要で、手軽にセンサシステムを構築できます。その他にも機器をテストするときに、内部の電圧をワイヤレスでモニタリングするシステムも考えられます。

データ受信や整理もパソコンを利用すれば簡単に実現でき、データの活用範囲も広がると思われます。

5. 免責事項

- ・ このアプリケーションノートは、弊社製品の解説やお使いになる際の参考情報をご提供するものです。ここに記載してある内容で発生した損害に関しまして、当社は一切責任を負いません。
- ・ 本製品の使用または使用不能から生ずる付随的な損害（事業利益の損失、事業の中断など）に関して、当社は一切責任を負いません。
- ・ 本書で説明された以外の使い方で生じた損害に関して、当社は一切責任を負いません。

6. 改定履歴

初版制定 2016 年 3 月 9 日

以上