

315MHz 無線モジュール（送信用）

IM315TX

取扱説明書（ハードウェア編）



無線モジュール  
（送信用）  
IM315TX

**インタープラン株式会社**

〒102-0072 東京都千代田区飯田橋 3-3-12 石原ビル 5F

TEL: 03-5215-5771 FAX: 03-5215-5772 URL: <http://www.interplan.co.jp>

## 目 次

1. はじめに	
1-1. 安全のための表示	1
1-2. 安全上のご注意	1
1-3. 電波に関する留意点	2
1-4. 使用上の注意点	2
2. 概要	
2-1. 特長	3
2-2. 用途	3
3. 各部の名称	4
4. 本製品の用語について	4
5. 接続形態	
5-1. 構成(1) 1:1 構成	5
5-2. 構成(2) N:1 構成	5
5-3. 構成(3) M:N 構成	5
6. 動作モード	
6-1. 接点モード	6
6-2. データモード	6
6-3. コマンド一覧	7
6-4. 動作モードの設定	7
6-5. 各モードでの接続例	8
(1)接点モード	8
(2)データモード	8
7. 主な仕様	
7-1. 絶対最大定格	9
7-2. 電気的特性 (DC 特性)	9
7-3. 無線特性	9
7-4. 外部インターフェース	10
7-5. その他	10
8. 外部インターフェイスコネクタ	
8-1. 端子配置	10
8-2. 適合コネクタ	10
8-3. 端子機能	11
8-4. 端子説明	12
9. 外形寸法	13
10. 組込み時の注意点	
10-1. アンテナ部分の配置について	14
10-2. 筐体部分の材質について	14
10-3. 取り付けについて	14
11. 免責事項	14
12. 改訂履歴	14



## 1. はじめに

このたびは、無線モジュール IM315TX をお買い求めいただき誠にありがとうございます。  
本製品を安全にお使いいただくために「安全のための表示」および「安全上のご注意」をよくお読みいただき、正しくお使いいただくようお願い申し上げます。



### 1-1. 安全のための表示

取扱説明書には、お使いになる方や他の人への危害と財産の損害を未然に防ぎ、安全にお使いいただくために重要な内容を記載しています。

以下の表示と内容をよく理解してから、「安全上の注意」と本文をお読みになり、記載事項をお守りください。

 <b>警告</b>	<p>この表示を無視して、誤った取り扱いをすると、人が死亡または、重傷を負う可能性が想定される内容を示しています。</p>
 <b>注意</b>	<p>この表示を無視して、誤った取り扱いをすると、人が損害を追う可能性が想定される内容および、物的な損害が想定される内容を示します。</p>

### 1-2. 安全上のご注意

 <b>警告</b>	<ul style="list-style-type: none"> <li>・ 分解や改造をしない。 事故や火災、感電の原因になります。</li> <li>・ 内部に異物を入れない。 本製品内部に金属類などの異物を入れないでください。 また水、油、薬品などの液体が内部に入らないようにしてください。 事故や火災、感電の原因になります。 万一、発煙や異臭などの異常が起きた場合は、直ちに使用を中止してください。 事故や火災、感電の原因となります。</li> </ul>
 <b>注意</b>	<ul style="list-style-type: none"> <li>・ 電源電圧は指定の範囲内（最大 DC3.6V）で使用してください。 故障や劣化の原因になります。</li> <li>・ 使用、保管上の注意 高温多湿の場所、長時間直射日光の当たる場所での使用、保管は避けてください。故障の原因となります。</li> <li>・ 設置場所の注意 振動や衝撃の加わりやすい場所、腐食性ガス雰囲気での使用や保管は避けてください。故障の原因になります。</li> <li>・ 本製品は静電気に敏感な部品を使用しています。 コネクタ部分や部品などに素手で触れないでください。 故障や誤動作の原因になります。</li> <li>・ 子供の手の届くところに置かないでください。 思わぬ事故の原因となります。</li> </ul>

### 1-3. 電波に関する留意点

- 1) 本製品を使用する機器やシステムの安全対策  
電波の性質上、本製品の通信距離内においても、他の機器からのノイズや電波反射によるマルチパスなどによって、通信不能となる場合があります。安全上、通信不能となっても問題が発生しないよう十分に考慮してご使用ください。
- 2) 315MHz 特定小電力無線機の送信時間制限  
電波法の規定により、本製品を接点モードで使用したときは、接点入力をONにしたままの状態でも85秒間経過すると自動的に送信が終了します。この場合、全ての接点入力を一度OFFにすると再送信が可能となります。  
データモードのときは本製品が自動的に休止状態を入れますので、送信終了することはありません。
- 3) 室内や周囲に障害物がある環境  
電波の反射によるデッドポイントが発生して、通信不能となる場合があります。  
送信機または受信機の位置を20~30cm程度移動させると、通信可能になることがあります。
- 4) 使用形態  
本製品は、日本国内の電波法に適合しています。  
電波法の規定により、分解、改造は禁止されています。また、製品ラベルがないものも使用禁止となっていますので、ラベルをはがしたりせずにそのままご使用ください。

### 1-4. 使用上の注意点

- 1) 本製品は電子回路と組み合わせて動作しますので、電子回路のハードウェアやソフトウェアの知識が必要です。
- 2) 本製品は故障・誤動作が人命に関わる機器などの、高度な信頼性が要求される用途には対応していません。高度な信頼性が必要な機器には使用しないでください。
- 3) 本製品を、医療機器やその周辺、航空機器や航空機内などでは、使用しないでください。
- 4) 本製品は、予告なく変更される場合や製造中止となる場合があります。
- 5) 取扱説明書の内容は予告なく変更される場合があります。

## 2. 概要

本製品は、315MHz 帯特定小電力規格に適合する無線送信モジュールです。受信モジュール IM315RX と組合せて使用することにより、リモコンなどの接点情報の伝送やセンサなどの少量のデータ通信に対応します。また日本国内の電波法認証を取得済みで、特別な手続きなしに手軽にお使いいただけます。

### 2-1. 特長

- ・ 無線局の免許や資格が不要  
315MHz 帯特定小電力無線 (ARIB STD-T93 準拠) の電波法認証を取得済みなので、免許や資格は不要です。
- ・ 小型軽量  
20×40×3.5mm、重量約 3.5 g と小型軽量なので組み込み用途に最適です。
- ・ ローコスト  
低価格なので、小規模なシステムを安価で構築可能です。
- ・ 低電圧動作、低消費電流  
電源電圧は DC 1.9~3.6V で動作し、消費電流は送信時 1.5mA typ. (DC 2.0V 動作時)、スリープ時 1  $\mu$ A 以下 (DC 2.0V 動作時) と低消費電流ですので、電池駆動やエネルギーハーベスト機器に最適です。
- ・ 通信距離  
屋外の見通し環境において約 50m です (接点モード時)。
- ・ 動作モード  
最大 8 入力の接点モードと、調歩同期式シリアルインターフェイスから 1 回最大 8 バイトのデータが送信できるデータモードの 2 種類が選択可能です。
- ・ 外部インターフェース  
UART (調歩同期式) で、外部マイコンと直結することが可能です。
- ・ カスタム対応  
独自のユーザシステムに対して、カスタマイズのご相談に応じます。

### 2-2. 用途

- ・ ホームエレクトロニクス  
照明制御、コンセント、スマートタップなどの省エネルギーシステム
- ・ 防犯、防災  
人感センサ、赤外センサ、振動センサなどと組合せた防犯、防災システム
- ・ 環境モニタリング  
温度、湿度、降雨、水位、風量などの環境測定システム
- ・ 農産物などの生産管理
- ・ 介護、見守り  
などにお使いいただけます。

### 3. 各部の名称

本製品の各部の名称を図 1 に示します。

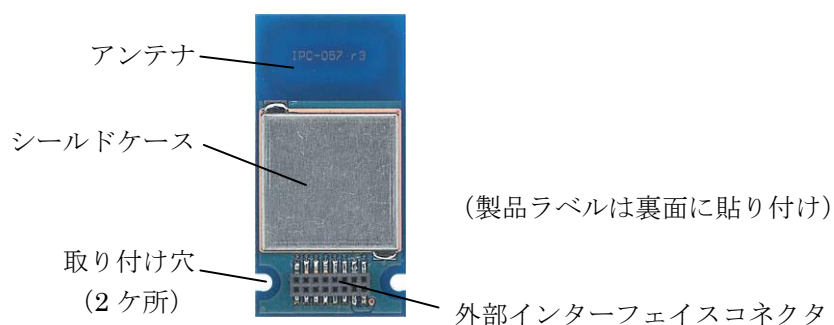


図 1 各部の名称

### 4. 本製品の用語について

#### 送信モジュール ID

送信モジュール個々に割り当てた 16bit の識別番号で、送信モジュールの製品ラベル記載の製造番号を 16 進数で表現した値です。出荷時設定で後から変更することはできません。受信モジュールはこの ID で送信モジュールを判別し、動作を制御しています。

#### ノード番号

送信モジュール ID とは別に任意に設定できる 8bit の番号です。センサ番号、スイッチ番号など、送信モジュール ID とは別に番号を付けることができます。設定値はデータの一部として送信します。ノード番号は重複しても構いません。

ただし受信モジュール IM315RX は、動作モードを接点 16 出力モードに設定したとき、ノード番号を出力しません。

## 5. 接続形態

### 5-1. 構成 (1) 1:1 構成

送信モジュール1個、受信モジュール1個で構成したシステム。

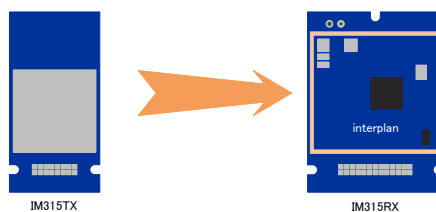


図2 1:1での構成

### 5-2. 構成 (2) N:1 構成

送信モジュール複数個と受信モジュール1個で、複数から受信モジュールを制御できます。ただし同時に送信されると、電波が干渉し正常に通信できません。

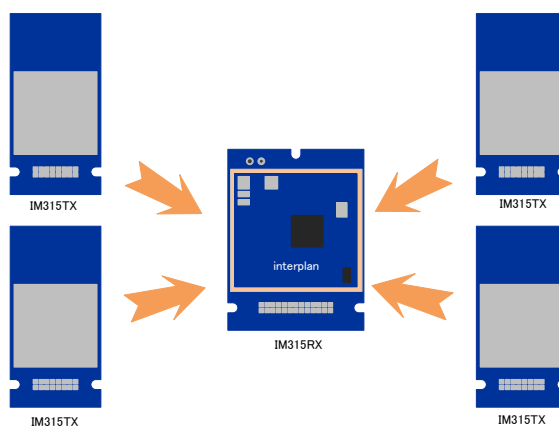


図3 送信モジュールが複数、受信モジュールが1個の構成

### 5-3. 構成 (3) M:N 構成

送信モジュール複数個と受信モジュール複数個で構成したシステムです。下図のように受信モジュールAには送信機1、2、3を、受信モジュールBには送信機1、4が受信できるように設定できますので、混在していても区別して受信できます。やはり同時に送信されると、電波が干渉し正常に通信できません。

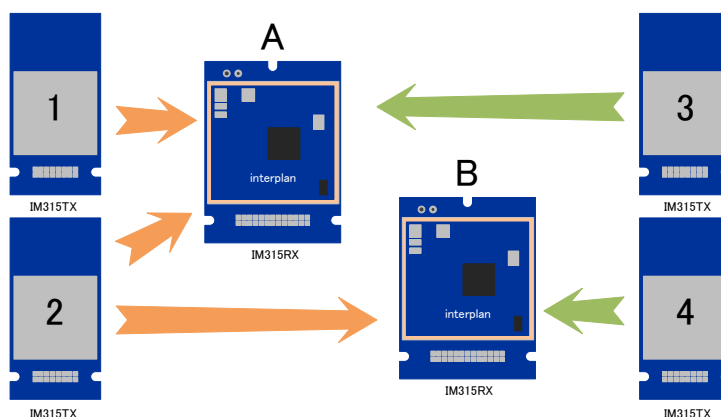


図4 送信モジュールが複数、受信モジュールも複数での構成

## 6. 動作モード

本製品の動作モードには、接点モードとデータモードの2種類の動作モードがあります。用途に合わせて適切なモード設定をしてください。

### 6-1. 接点モード

最大8入力の接点信号（ON/OFF）を送信するモードです。接点入力端子はアクティブLです。

- ・ 電源投入直後はスリープ状態となります。
- ・ 接点入力端子 IN1~8 いずれかが L になると動作状態に移行し、データを1パケット送信します。
- ・ IN1~8 いずれかが L 状態を継続すると、約 100mS 周期でデータパケットを繰り返し送信します。
- ・ 送信動作中に IN1~8 全てが H となった場合は、全入力 OFF のデータを3パケット送信して、スリープ状態となります。
- ・ 最初の1パケットを送信してから85秒以上、IN1~8端子のいずれかがLの状態を送信を継続すると、OFF データを送信せずに送信を停止します。この場合、IN1~8 全てが H にならない限り、再度送信は行いません。また85秒で送信停止した場合、IN1~8 を全て H にしても、OFF に対応するデータは送信しません。
- ・ 送信動作中は STATUS に H を出力します。スリープ状態など送信を行っていないときは L を出力します。

### 6-2. データモード

1パケットあたり最大8バイトのデータを送信するモードです。外部インターフェースからコマンドを用いて、データ送信や各種設定が可能です。

- ・ 電源投入直後はスリープ状態となり、コマンド入力待機状態となります。
- ・ RxD にコマンドを入力すると動作状態に移行し、コマンドに対応する動作を行います。
- ・ 動作を完了するとスリープ状態に戻ります。
- ・ コマンドを入力する際は、BUSY 信号の状態を確認してください。BUSY が L の期間だけコマンド入力ができ、BUSY が H 状態で入力されたコマンド・データは無視されます。
- ・ コマンド処理中は STATUS に H を出力します。スリープ状態では L を出力します。



### 6-3. コマンド一覧

本製品には下記のコマンドがあります。コマンド及びパラメータの詳細に関しては、別冊「IM315TX・IM315RX 取扱説明書（ソフトウェア編）」をご参照ください。

No.	コマンド名	機能
1	TXDT	データ送信
2	STNN	ノード番号設定
3	RDNN	ノード番号読出し
4	RDID	送信モジュール ID 読出し
5	RDVR	製品バージョン読出し
6	SRST	ソフトウェアリセット
7	SBRT	通信速度設定
8	PCLR	パラメータ初期化
9	ENWR	パラメータ書込許可
10	DSWR	パラメータ書込禁止

表 1 コマンド一覧表

### 6-4. 動作モードの設定

動作モードは、電源投入時又はリセット解除時の MODE1 と MODE2 端子の状態により決定します。接点モードの場合は MODE1、MODE2 の両方の端子を H に接続します。データモードの場合は MODE1 を H に、MODE2 を L に接続します。

MODE1	MODE2	動作モード
H	H	接点モード
L	H	予約（使用できません）
H	L	データモード
L	L	予約（使用できません）

L=Low、H=High です。

端子は内部でプルアップされていますので、開放（無接続）の場合は H となります。

表 2 動作モード設定表

## 6-5. 各モードでの接続例

電源やバイパスコンデンサ、保護回路などは省略していますので、アプリケーションに合わせて追加してください。

### (1) 接点モード

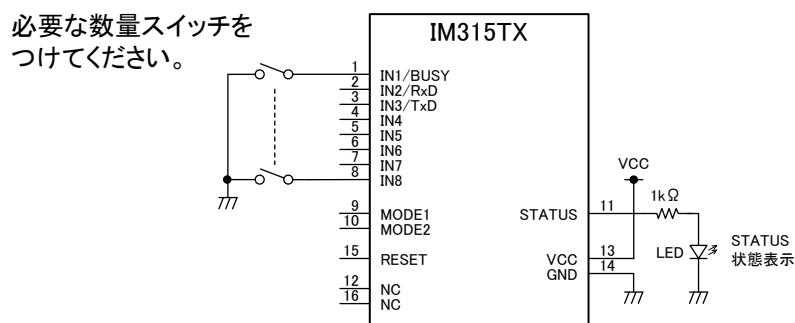


図5 接点モードの接続例

### (2) データモード

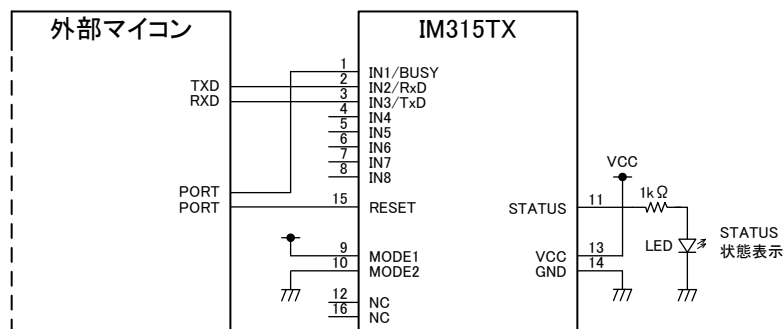


図6 データモードの接続例

## 7. 主な仕様

### 7-1. 絶対最大定格

項目		値
電源電圧	VCC max.	-0.3~4.1V
入力電圧	VI max.	-0.3~Vcc+0.3V

表3 絶対最大定格

### 7-2. 電気的特性 (DC 特性)

項目		値
電源電圧	通常動作時	VCC 1.9~3.6V
	パラメータ書込み時	VCCp 2.2~3.6V
GND		VSS 0V
消費電流	動作時	ICC 1.5mA (Typ.) DC 2.0V 動作時
	スリープ時	ICCs 1 $\mu$ A 以下 DC 2.0V 動作時
入力電圧	High	VIH VCC $\times$ 0.75 ~ VCC
	Low	VIL VSS ~ VCC $\times$ 0.55
出力電圧	High	VOH VCC-0.3V (Typ.)
	Low	VOL VSS+0.3V (Typ.)
出力電流	High	IOH -6mA (Max.)
	Low	IOL 6mA (Max.)
内蔵プルアップ抵抗	RESET	47k $\Omega$ (Typ.)
	IN1~8、MODE1、MODE2	35k $\Omega$ (Typ.)、20k~50k $\Omega$

表4 電気的特性

<b>重要</b>	パラメータを書込む時は、2.2~3.6Vの電源電圧が必要です。 2.2V以下では正常に書込みできません。
-----------	---

### 7-3. 無線特性

対応規格	315MHz 特定小電力無線 (ARIB STD-T93 準拠)
通信方式	単向 (送信用)
変調方式	ASK
送信電力	250 $\mu$ W (EIRP)
空間伝送速度	約 5kbps
アンテナ	パターンアンテナ
通信距離	約 50m (見通し、接点モード時)

#### 7-4. 外部インターフェース

機能	UART (調歩同期式シリアル通信)
通信方式	半2重
ボーレート	1,200、2,400、4,800、9,600、19,200、38,400bps デフォルト値：19,200bps、コマンドで変更可能
フロー制御	ハードウェア (BUSYのみ)
データ長	8ビット
ストップビット	1ビット
パリティ	なし

#### 7-5. その他

不揮発メモリ書込み回数	1万回
使用温度範囲	-10～60℃ (凍結なきこと)
保存温度範囲	-20～80℃ (結露なきこと)
外形寸法	20×40×3.5mm (アンテナ含む、コネクタ含まず)
質量	約 3.5g

### 8. 外部インターフェイスコネクタ

本製品には、外部インターフェース用に 16 ピンのコネクタを用意しています。

#### 8-1. 端子配置

外部インターフェイスコネクタの端子配置を図 7 に示します。

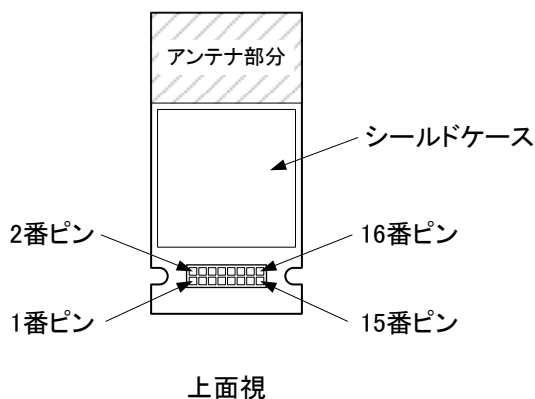


図 7 IM315TX 端子配置図

#### 8-2. 適合コネクタ

外部インターフェイスコネクタには下記のコネクタが適合します。

FCI 社	スルホールタイプ	20021111-00016T4LF
	SMT タイプ	20021121-10016T4LF
GradConn 社	スルホールタイプ	BB02-BC161-KA2-302500
	SMT タイプ	BB02-BS161-KB3-030A00

### 8-3. 端子機能

コネクタの端子名称と機能を表 5 に示します。

端子番号	名 称	機 能
1	IN1/BUSY	接点入力 1 (接点モード) /BUSY 出力 (データモード)
2	IN2/RxD	接点入力 2 (接点モード) /データ入力 (データモード)
3	IN3/TxD	接点入力 3 (接点モード) /データ出力 (データモード)
4	IN4	接点入力 4 (接点モード) /データモード時は未使用
5	IN5	接点入力 5 (接点モード) /データモード時は未使用
6	IN6	接点入力 6 (接点モード) /データモード時は未使用
7	IN7	接点入力 7 (接点モード) /データモード時は未使用
8	IN8	接点入力 8 (接点モード) /データモード時は未使用
9	MODE1	モード設定入力 1
10	MODE2	モード設定入力 2
11	STATUS	ステータス出力
12	NC	オープンで使用してください
13	VCC	電源+
14	GND	接地
15	RESET	リセット入出力
16	NC	オープンで使用してください

データモード時、未使用ピンはオープンで使用してください。

**表 5 IM315TX 端子機能表**

## 8-4. 端子説明

信号の入出力タイミングは製品のバージョンアップに伴い変わる可能性があります。外部機器の設計にあたっては、本製品の信号タイミングに依存しないでください。

端子名	端子番号	機能
VCC	13	通常動作時には 1.9~3.6 V の電源を接続します。 【重要】パラメータ書込み時は 2.2~3.6V の電源電圧が必要です。 2.2V 以下では正常に書込みできません。
GND	14	接地、0 V (シールドケースと接続済み)
RESET	15	リセット入出力 (プルアップ抵抗内蔵) 端子 L を入力すると本製品をリセットします。プルアップ抵抗を内蔵しています。 モジュール内部のリセット IC が動作し、リセット状態になると L を出力します。 データモード時、次の場合は外部マイコンから再設定処理が必要です。リセット端子が L になったかモニタしてください。 ・ノード番号などのパラメータを定期的に変更している場合などは、リセットするとパラメータが初期化されます。ただし不揮発メモリに書いた内容は初期化されません。 ・外部マイコンと本製品が別のタイミングでリセットされる。 ・本製品だけがリセットされる。
MODE1、MODE2	9, 10	「6-4. 動作モードの設定」を参照して設定してください。
IN1~IN8	1~8	接点モード時、接点入力 1~8 (プルアップ抵抗内蔵) 端子 L は ON データを、H または開放では OFF データを送信します。 ・L の場合は、ON 信号が連続送信されます。 ・どれか 1 つでも入力が L から H に変化すると、OFF 信号を 3 パケット送信します。
TxD	2	データモード時、調歩同期データ出力端子。 通信アイドル時は H を出力します。
RxD	3	データモード時、調歩同期データ入力端子。 通信アイドル時は H 状態です。
BUSY	1	データモード時、データ入力可否出力端子。L の時 データ入力できます。コマンドを入力する際は、この端子の状態を確認してください。 ・BUSY が L の期間だけコマンド入力が可能です。 ・BUSY が H の期間に入力されたコマンド・データは無視します。
STATUS	11	ステータス出力端子。動作モードにより変化します。 コマンド処理中、送信中は H を出力し、スリープ状態では L を出力します。
NC	12, 16	かならず開放状態にしてください。

いずれの端子も保護回路は内蔵していません。

表 6 端子説明

## 9. 外形寸法

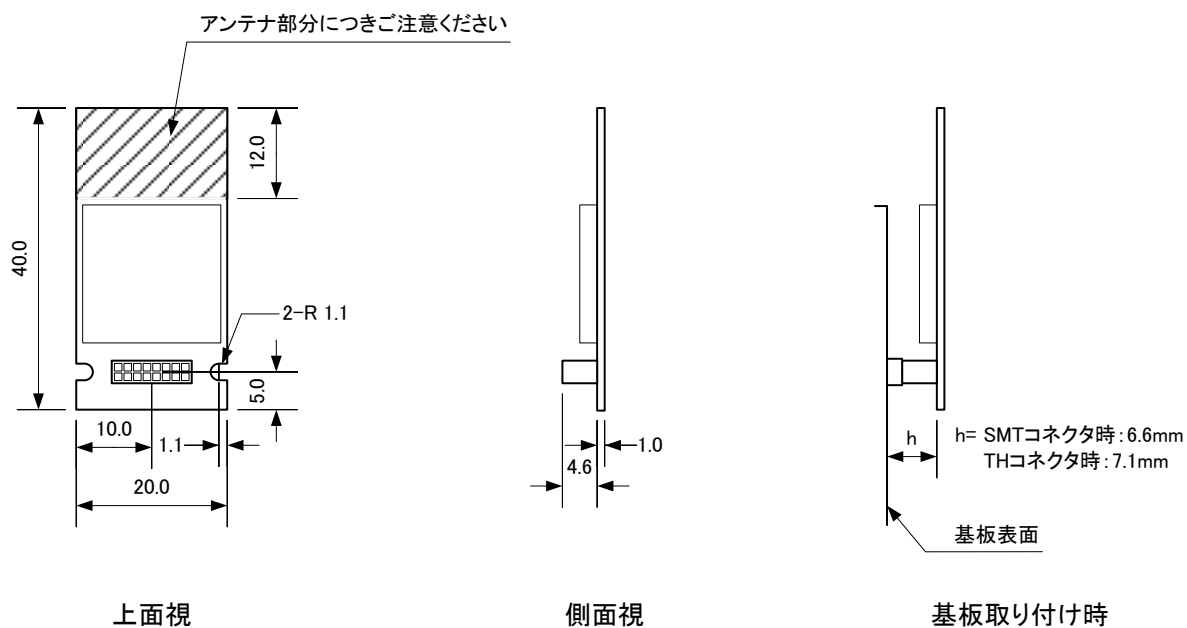


図 8 外形寸法図

## 10. 組込み時の注意点

### 10-1. アンテナ部分の配置について

他の基板を重ねて使用するとき、外形寸法図に示すアンテナ部分は次のように設計してください。

- ・ 他の基板からはみ出させる。
- ・ 他の基板を切り欠いてアンテナ部分が見えるようにする。

他の基板が近くにあると、基板が電波をさえぎったり、アンテナの性能が低下して通信距離が短くなる場合があります。

### 10-2. 筐体の材質について

- ・ 金属製のケースに入れると、電波をさえぎり通信不能になりますから絶対に使用しないでください。
- ・ プラスチック製のケースでもフィラーなど混合物にご注意ください。
- ・ ケースや他の物体からできるだけ離してください。接近している場合はアンテナの性能が低下して通信距離が短くなる場合があります。

### 10-3. 取り付けについて

- ・ 本モジュールを基板に固定する際は、取り付け穴に M2 のネジを使用し、基板の間に適切な長さのスペーサを挿入してください。
- ・ スペーサを付けずにネジを締めると本モジュールを破損する恐れがあります。
- ・ ネジで固定しないと振動や衝撃などでモジュールが外れる恐れがあります。

## 11. 免責事項

- ・ 火災、地震などの自然災害、第三者による行為、その他の事故、使用者の故意または過失、誤用、その他の異常な条件下での使用により発生した損害に関しましては、当社は一切責任を負いません。
- ・ 本製品の使用または使用不能から生ずる付随的な損害（事業利益の損失、事業の中断など）に関して、当社は一切責任を負いません。
- ・ 取扱説明書で説明された以外の使い方で生じた損害に関して、当社は一切責任を負いません。

## 12. 改定履歴

初版制定 2014年1月20日（対応シリアル番号 00001～00013）

Rev. 1.1 2014年2月6日（適合コネクタを8-2項に記載）

Rev. 1.2 2014年2月28日（量産基板に適応、字句修正）

以上