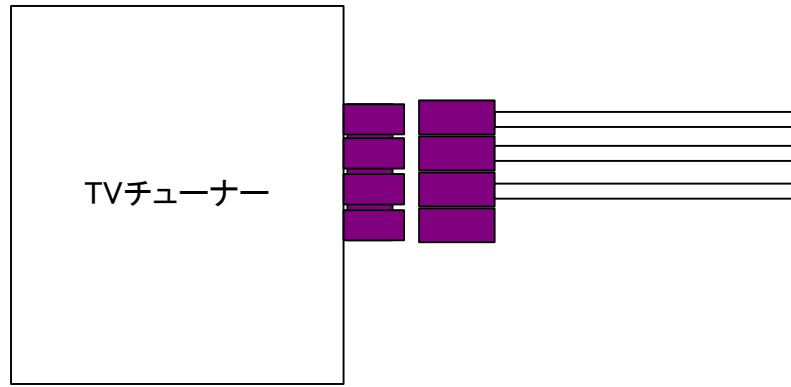
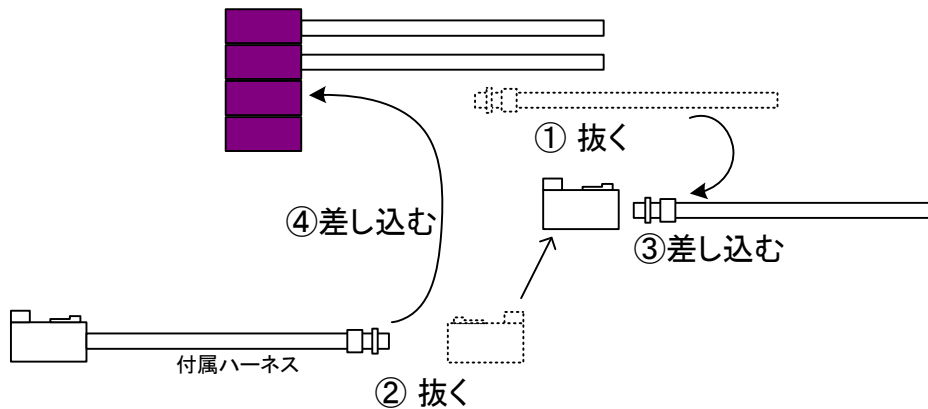


BENZ NTG5 接続手順

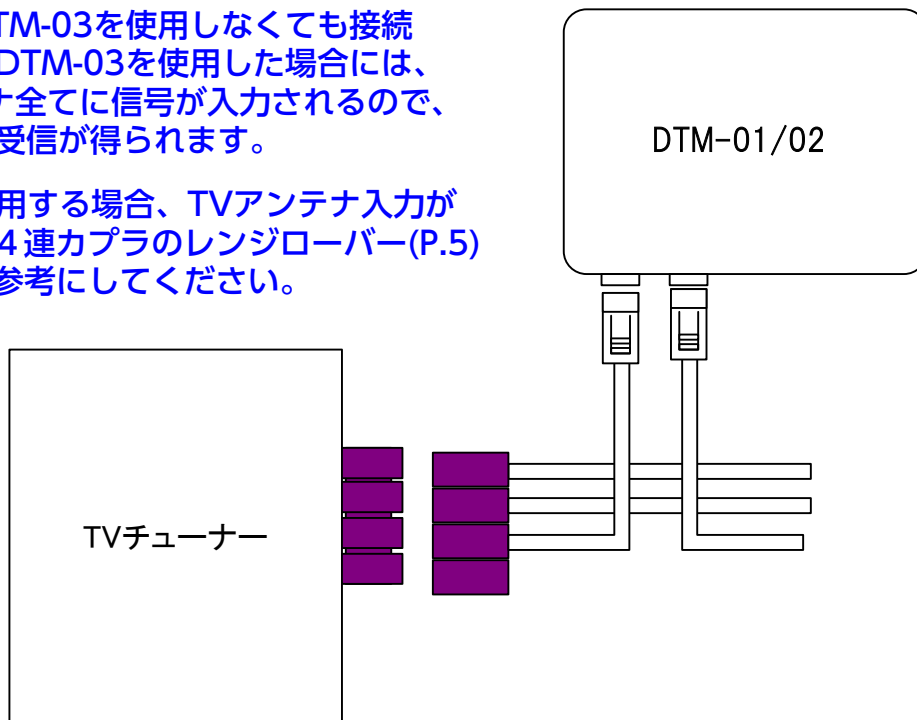


ハーネスの差し換え



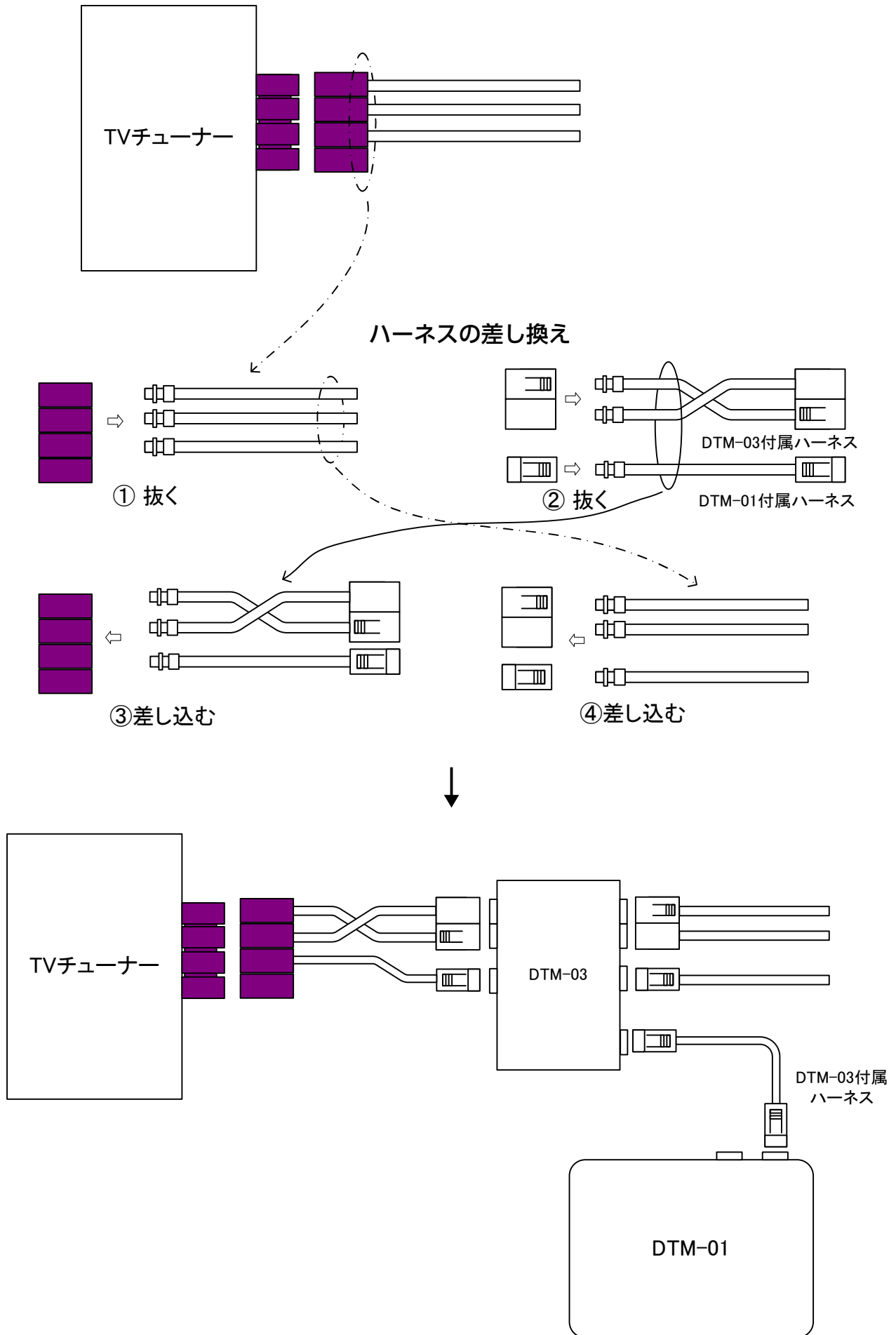
※図のようにDTM-03を使用しなくても接続
できますが、DTM-03を使用した場合には、
3本のアンテナ全てに信号が入力されるので、
より安定した受信が得られます。

☆DTM-03を使用する場合、TVアンテナ入力が
NTG5と同じ4連カプラーのレンジローバー(P.5)
の接続手順を参考にしてください。

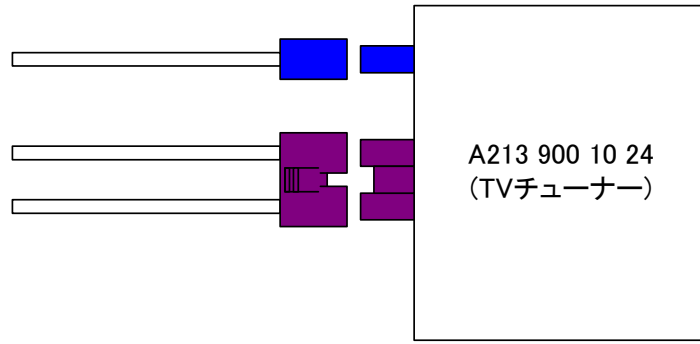


BENZ NTG5 接続手順 (DTM-03を使う場合)

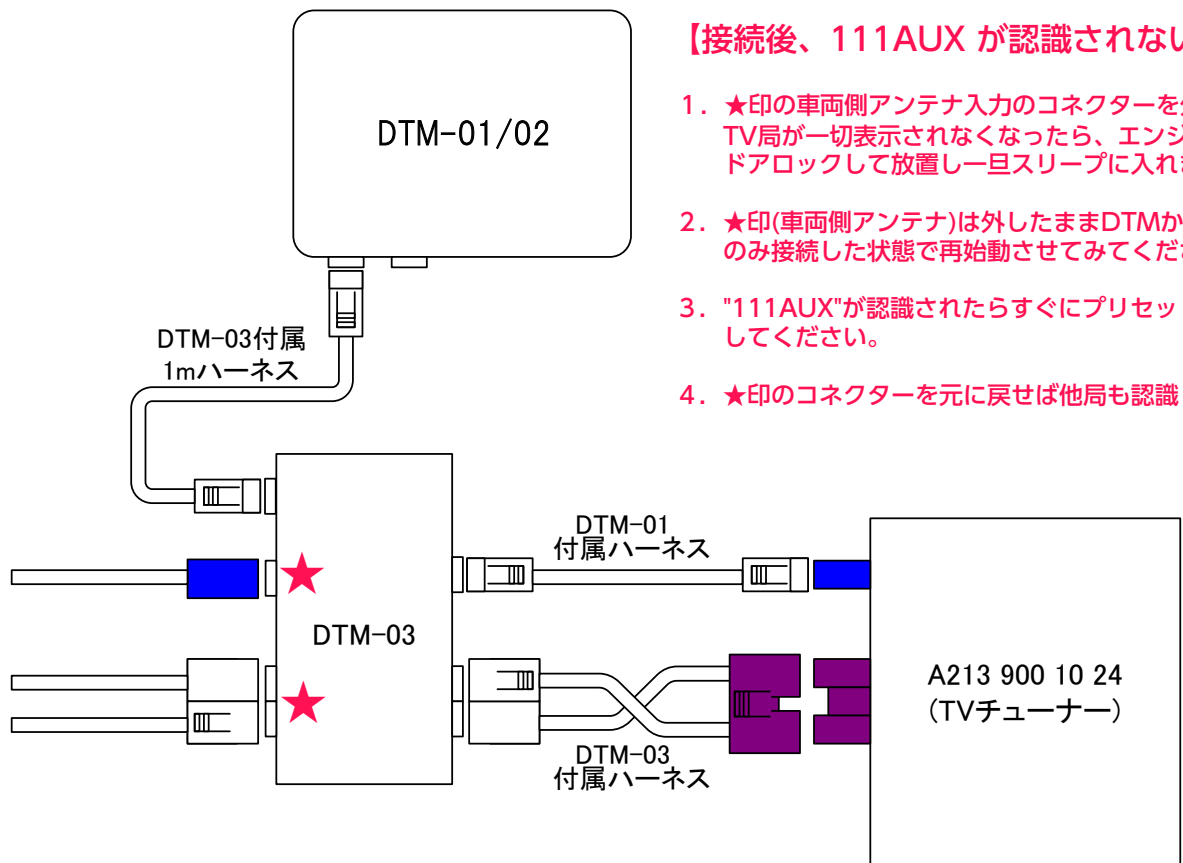
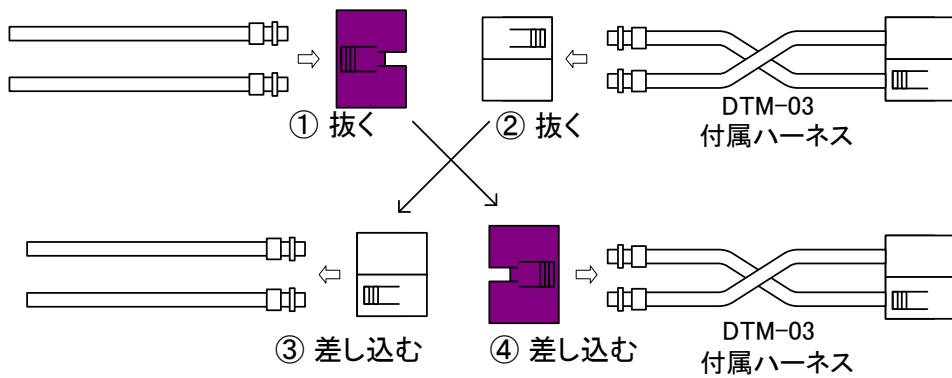
☆DTM-03を使用しない場合は、ページ(1)の接続手順をご確認ください。



BENZ NTG5.5 接続手順



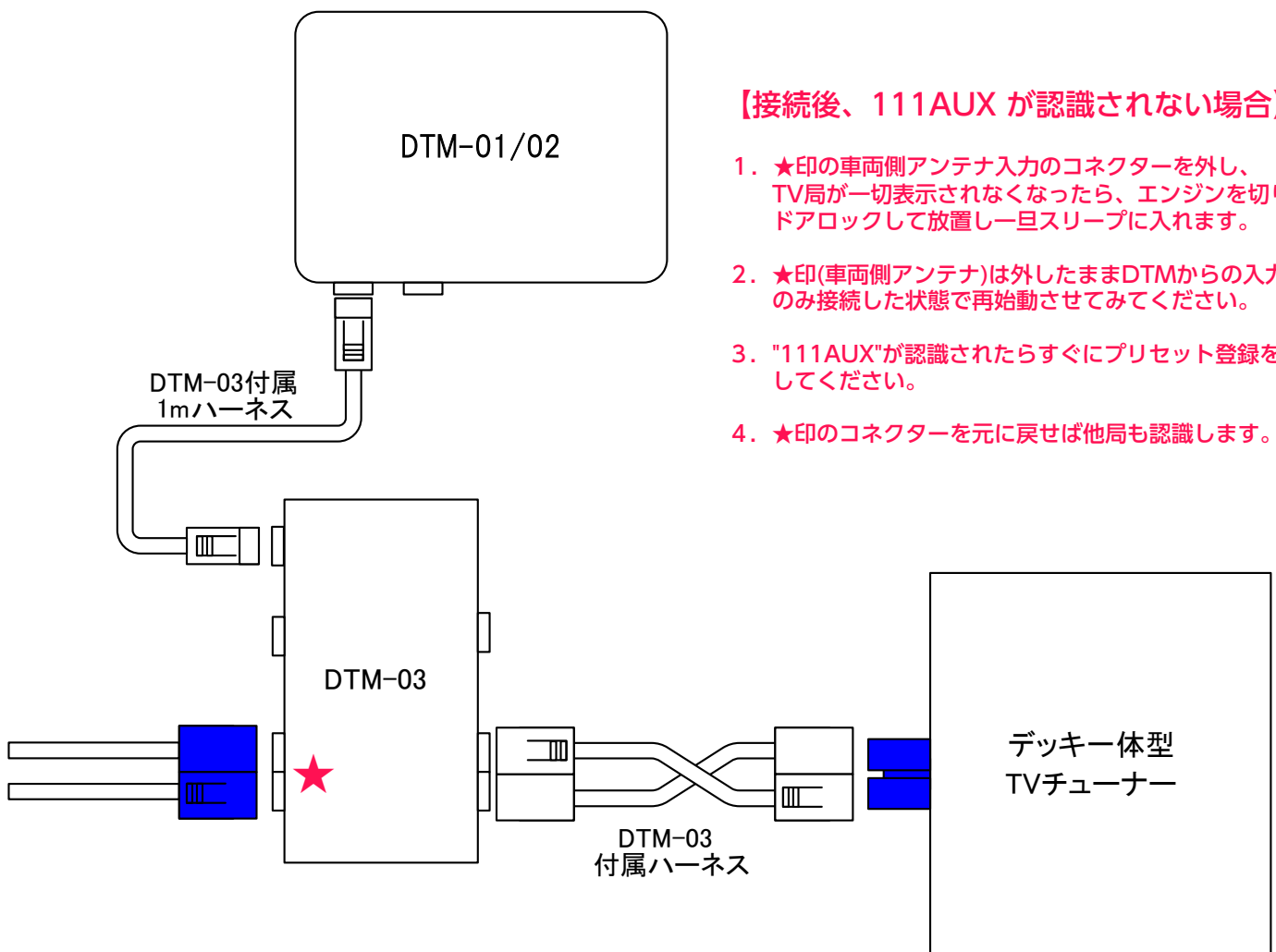
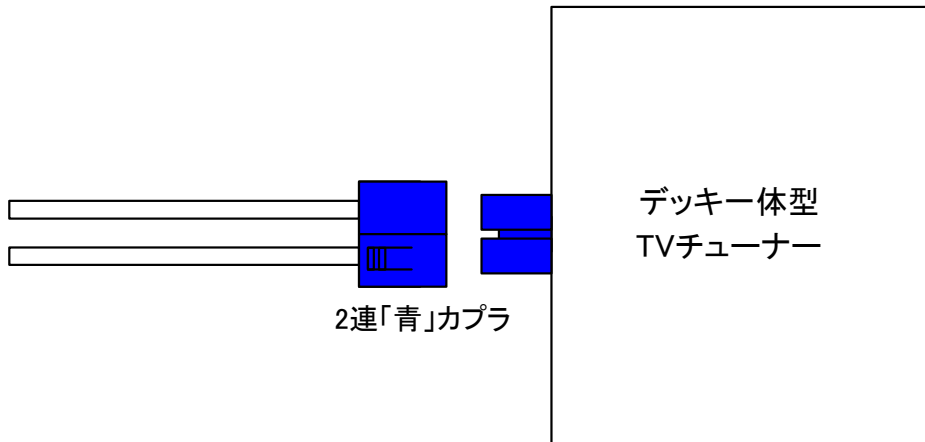
ハーネスの差し換え



【接続後、111AUX が認識されない場合】

1. ★印の車両側アンテナ入力のコネクターを外し、TV局が一切表示されなくなったら、エンジンを切りドアロックして放置し一旦スリープに入れます。
2. ★印(車両側アンテナ)は外したままDTMからの入力のみ接続した状態で再始動させてみてください。
3. "111AUX"が認識されたらすぐにプリセット登録をしてください。
4. ★印のコネクターを元に戻せば他局も認識します。

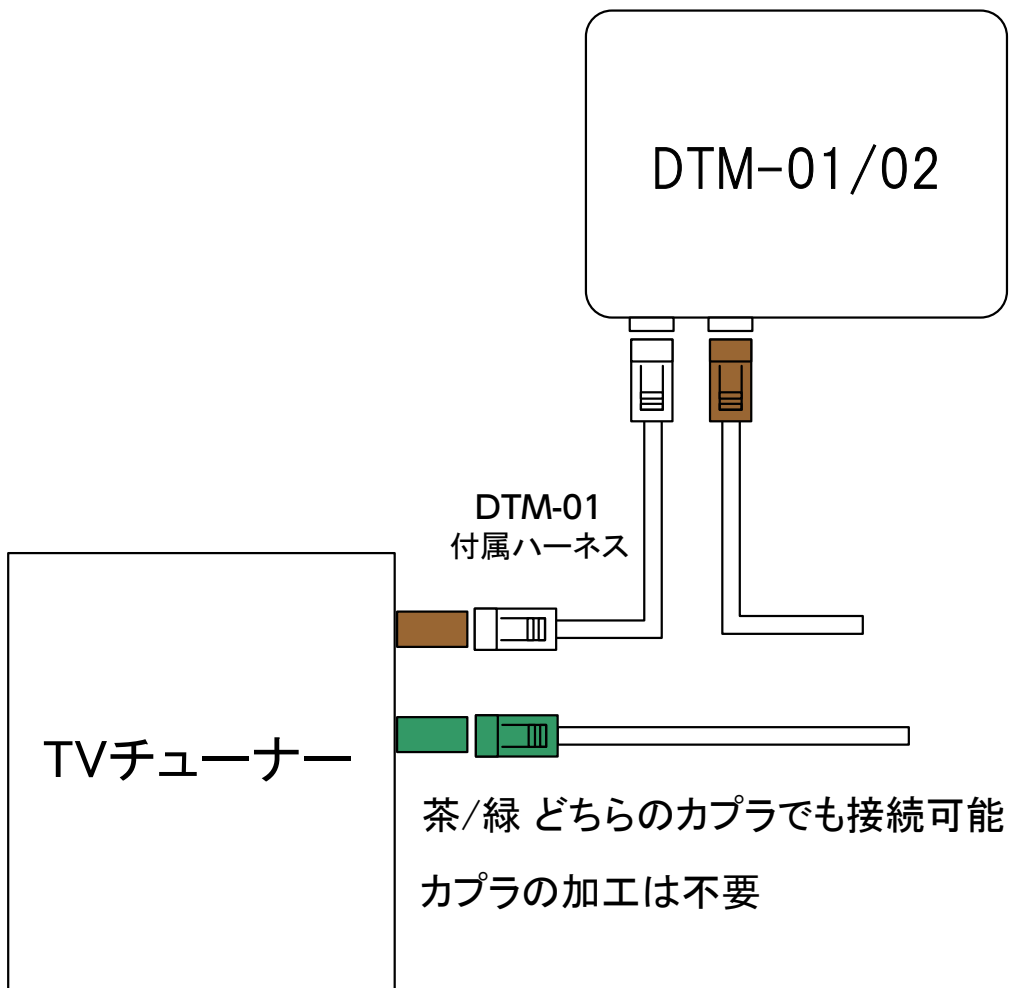
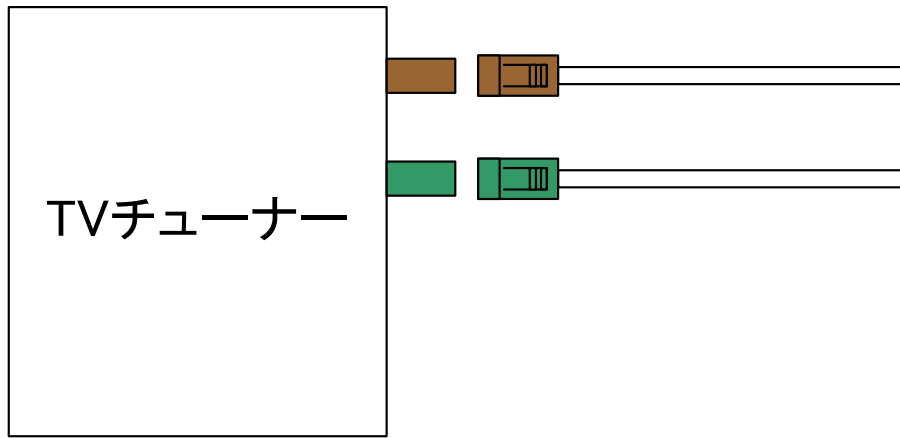
BENZ NTG6 接続手順



【接続後、111AUX が認識されない場合】

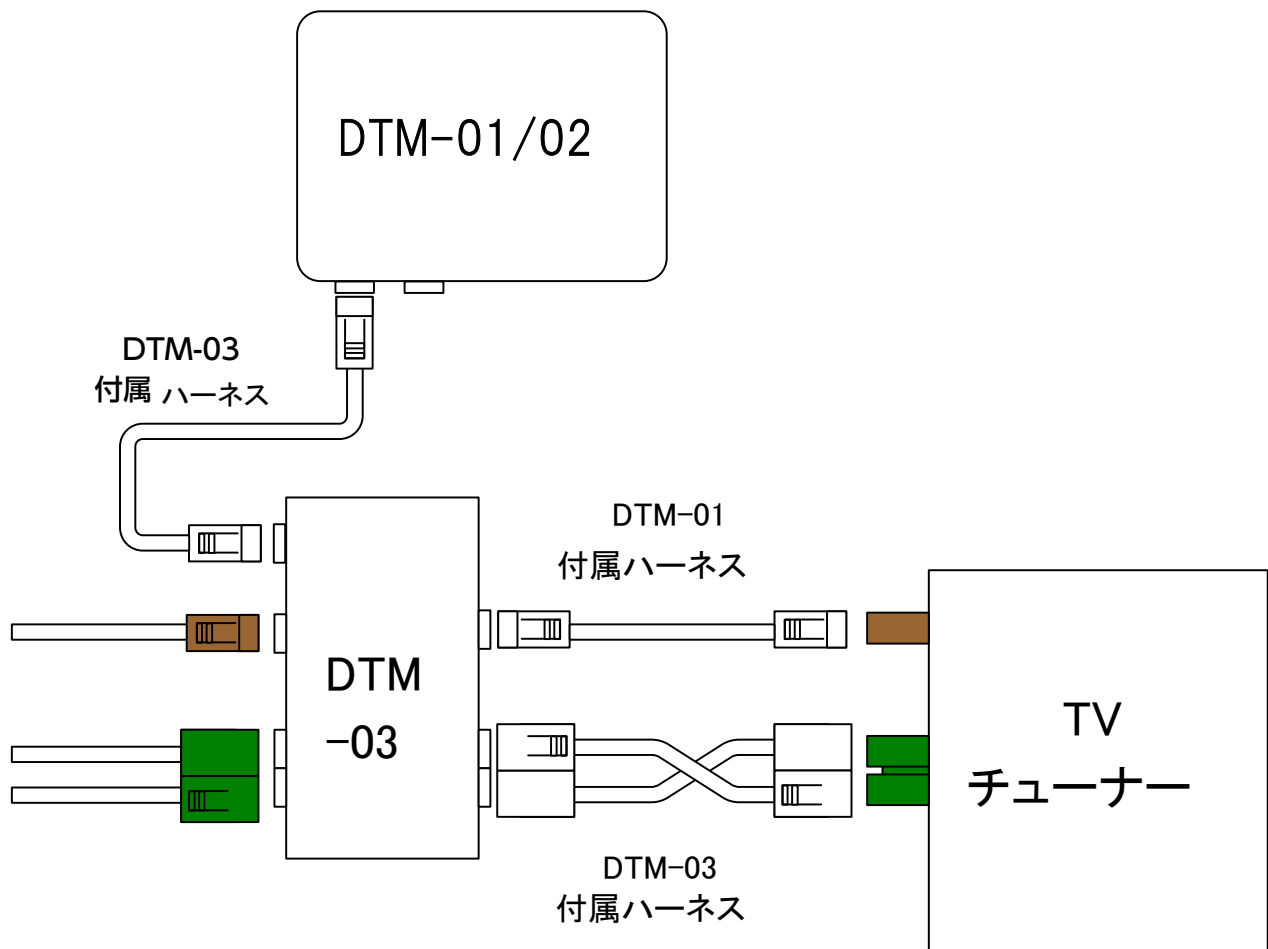
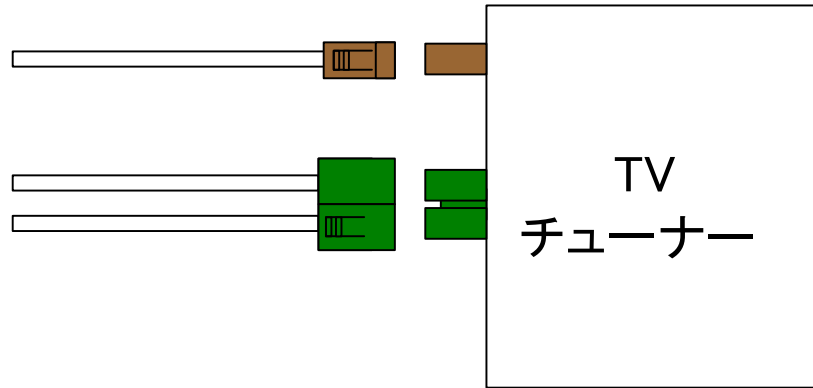
1. ★印の車両側アンテナ入力のコネクターを外し、TV局が一切表示されなくなったら、エンジンを切りドアロックして放置し一旦スリープに入れます。
2. ★印(車両側アンテナ)は外したままDTMからの入力のみ接続した状態で再始動させてみてください。
3. "111AUX"が認識されたらすぐにプリセット登録をしてください。
4. ★印のコネクターを元に戻せば他局も認識します。

BMW 接続手順



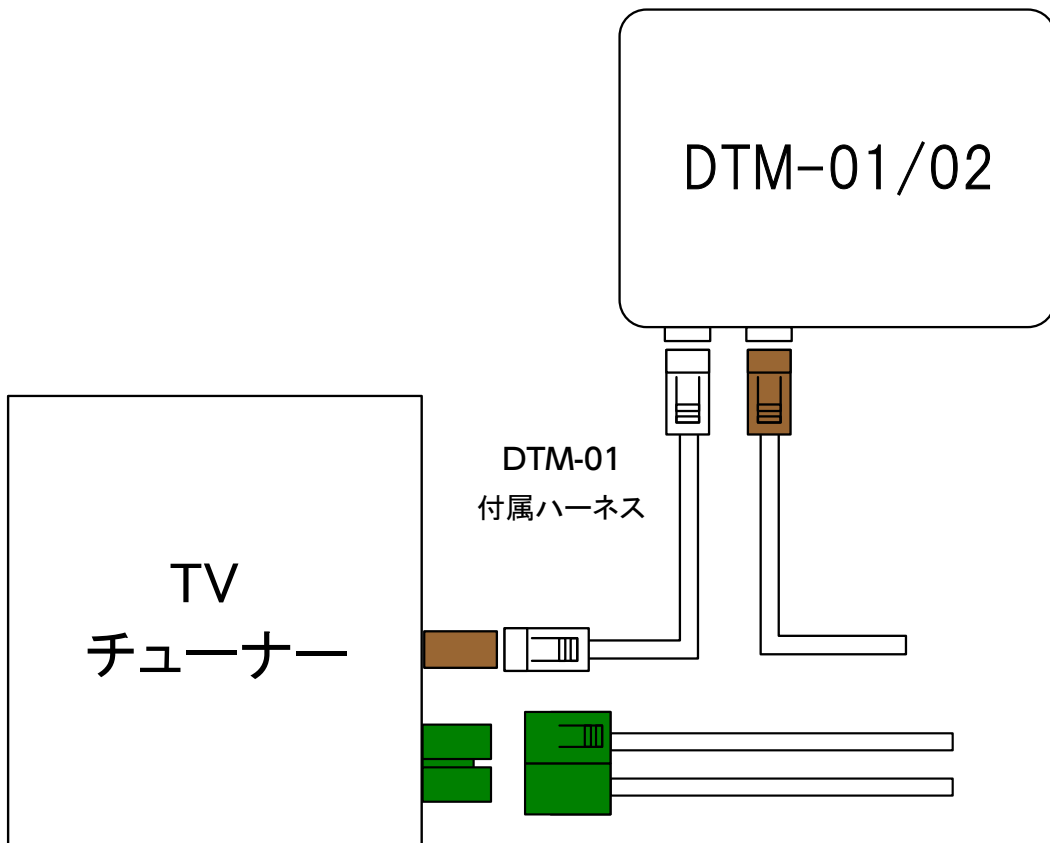
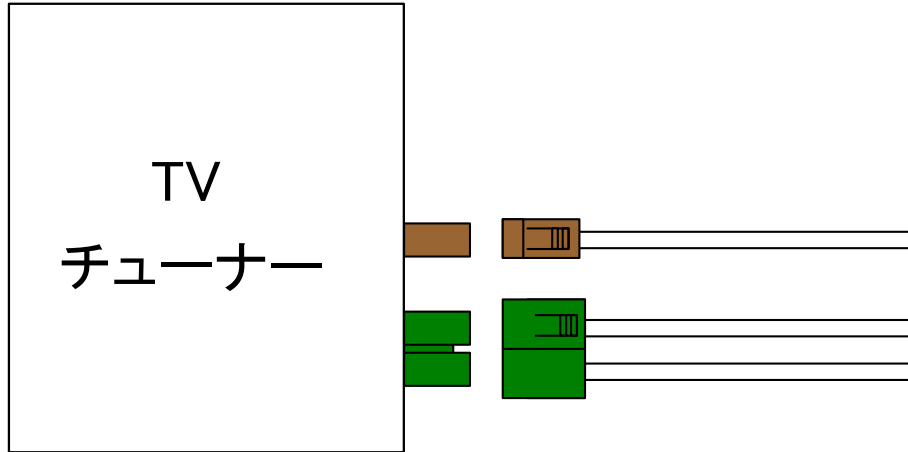
Audi現行車/Lamborghini-URUS/BENTLEY現行車 接続手順

※Audi MMI Touch Response System 搭載車は、DTM-03が必要です。

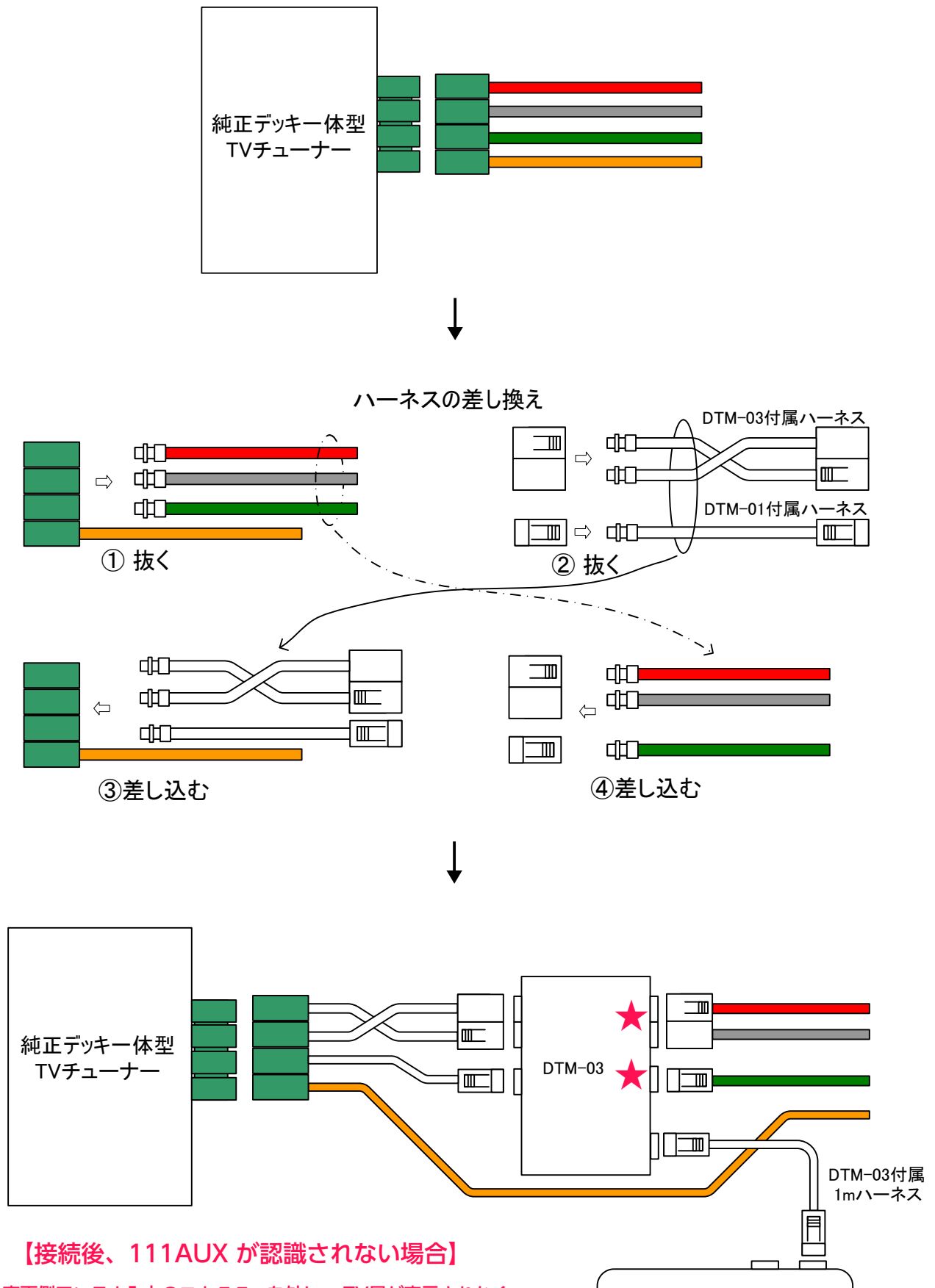


VW/Audi 接続手順

※Audi 3G Plus MMI 搭載車に、DTM-03は不要です。
設定した物理チャンネル(42or51or52)を手動サーチで
見つけ、"111AUX"をプリセット登録しましょう。



RANGE ROVER 接続手順



【接続後、111AUX が認識されない場合】

1. ★印の車両側アンテナ入力のコネクターを外し、TV局が表示されなくなったらエンジンを切りドアロックして放置し一旦スリープに入れます。
2. ★印の車両側アンテナは外したままDTMからの入力のみ接続した状態で再始動させてみてください。
3. "111AUX"が認識されたらすぐにプリセット登録をしてください。
4. ★印のコネクターを元に戻すと入力した映像が出て、他局も再認識します。