

マルチホップ対応

920MHz無線モジュール

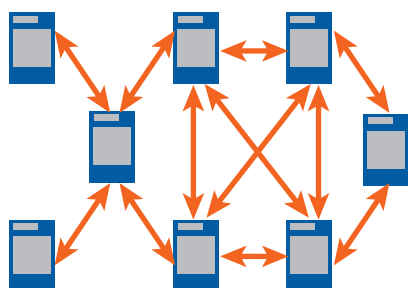
IM920sシリーズ
ワイヤーアンテナタイプ

- 最大5段のマルチホップネットワークを構成でき、動的ルート選択機能により安定した通信が可能
- 最大32ノードのフルメッシュモードと、ノード数無制限のツリーモードに対応
- ユニキャスト送信とブロードキャスト送信が選択可
- 自動ACK/自動再送により通信エラー対策が可能
- 使いやすいIM仕様コマンドインターフェイス
各コマンドの動作はIM920/IM920cと完全互換ではありません



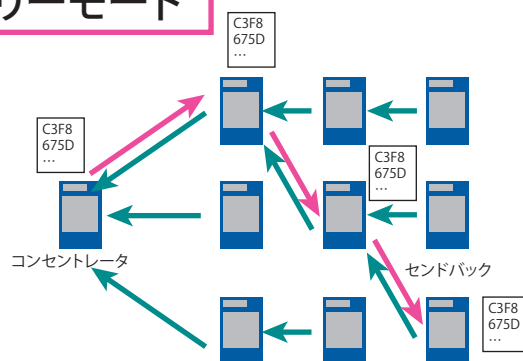
- IM920cと差し替え可能
- 外部アンテナ、チップアンテナタイプも並行開発中

フルメッシュモード

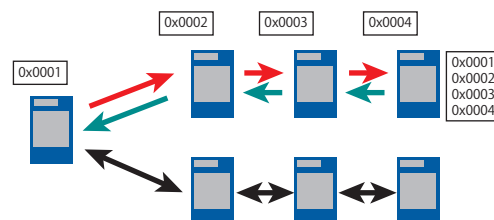


- 主な仕様
- 周波数 920MHz帯 (922.4~927.8MHz, 28ch ARIB ch33-60)
- 送信電力 10mW / 1mW / 0.1mW (コマンドで設定)
- 動作電圧 DC 2.1~3.6V
- 消費電流 送信時 TBD、受信時 TBD、スリープ時 TBD
- 空間速度 100kbps、最大64byte/パケット
- アンテナ ワイヤーアンテナ、外部アンテナ、チップアンテナタイプ
- 本体サイズ 20×29.5×3.0mm
- ワイヤーアンテナタイプ
コネクタおよびアンテナを除く
- 動作温度範囲 -10~+60℃ (結露なきこと)
- 通信距離 TBD
- インターフェイス 調歩同期式シリアルI/F
- 無線規格 ARIB STD-T108準拠、電波法認証取得予定
- 基本プロトコルスタック スカイリーネットワークス DECENTRA II

ツリーモード



センドバック



●開発中のため、予告なく仕様その他を変更することがあります。

インタープラン株式会社

〒102-0072 東京都千代田区飯田橋 3-3-12 石原ビル 5F
TEL: 03-5215-5771 FAX: 03-5215-5772
<http://www.interplan.co.jp>